

СТУПЕНИ ЖЕЛЕЗОБЕТОННЫЕ И БЕТОННЫЕ

Конструкция и размеры

Reinforced concrete and concrete steps. Structure and dimensions

ГОСТ
8717.1-84

ОКП 57 4613, 58 9120

Постановлением Государственного комитета СССР по делам строительства от 23 апреля 1984 г. № 58 срок введения установлен от 01.01.86

Несоблюдение стандарта преследуется по закону

1. Настоящий стандарт распространяется на железобетонные и бетонные ступени, предназначенные для устройства внутренних и наружных лестниц зданий и сооружений, и устанавливает конструкцию ступеней, а также арматурных и закладных изделий к ним.
2. Ступени должны удовлетворять всем требованиям ГОСТ 8717.0-84 и требованиям, изложенным в соответствующих пунктах настоящего стандарта.
3. Положение закладных изделий и монтажных петель в бетонных ступенях должно соответствовать указанному на черт. 01.0.00СБ и 02.0.00СБ.
4. Положение арматурных сеток, закладных изделий и монтажных петель в железобетонных ступенях должно соответствовать указанному на черт. 03.0.00СБ—11.0.00СБ.
5. Спецификация арматурных и закладных изделий на одну ступень приведена на черт. 01.0.00—11.0.00.
6. Форма и размеры арматурных сеток должны соответствовать указанным на черт. 00.1.00СБ—00.3.00СБ, а закладных изделий и монтажных петель — на черт. 00.4.00—00.9.00.
7. Спецификация стали на арматурное изделие приведена на черт. 00.1.00—00.3.00, а на закладное изделие и монтажную петлю — на черт. 00.4.00—00.9.00.
8. Ведомость расхода стали на ступени приведена на черт. 00.0.00ВМС.
9. Закладные изделия марки М1 предназначены для восприятия горизонтальной нормативной нагрузки на поручни ограждения 0,49 кН (50 кгс/м), марок М2, М3 и М5 — 1,47 кН (150 кгс/м).
10. Марки ступеней на чертежах настоящего стандарта приведены без указания вида бетона и отделки верхних лицевых поверхностей ступеней.

Форм.	Зона	Поз.	Обозначение	Наименование	Кол. на исполн. ГОСТ 8717.1-84-01.0.00-						Примечание		
					-	01	02	03	04	05		06	
				<u>Документация</u>									
A4			ГОСТ 8717.1-84-01.0.00 СБ	Сборочный чертеж	X	X	X	X	X	X			
A4			ГОСТ 8717.1-84-00.0.00 ВМС	Ведомость расхода стали	X	X	X	X	X	X			
				<u>Детали</u>									
A4		1	ГОСТ 8717.1-84-00.0.00	Лента монтажная П1	2	2	2	2	2	2			
				<u>Материалы</u>									
				Бетон	0,046	0,053	0,060	0,066	0,040	0,046	0,053		№3

ГОСТ 8717.1-84-01.0.00

Ступень основная
(бетонная) ЛС

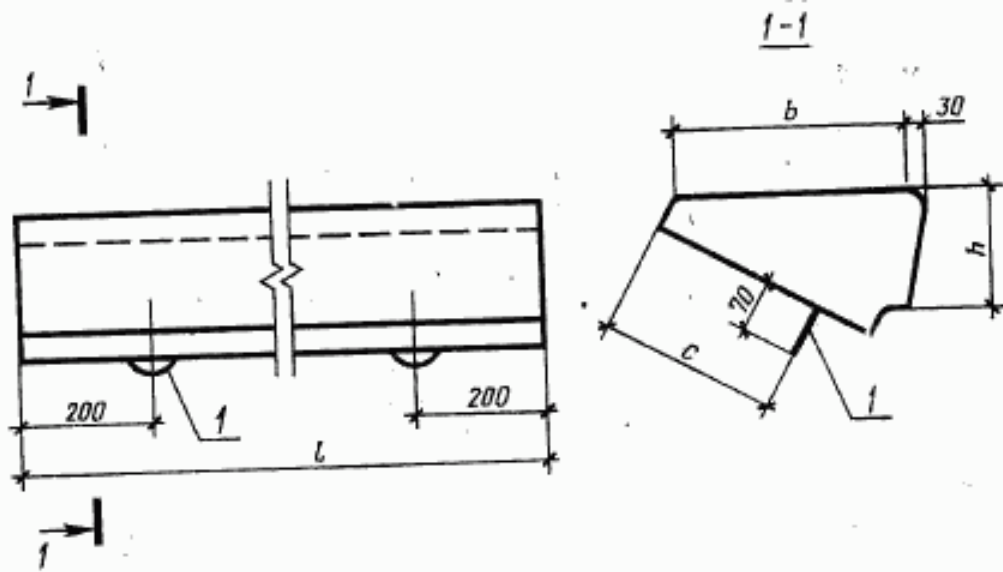
Стация

Лист

Р

Листов

1



Обозначение	Марка	Размеры, мм			
		<i>l</i>	<i>h</i>	<i>b</i>	<i>c</i>
ГОСТ 8717.1-84-01.0.00	ЛС 11-Б	1050	145	330	230
-01	ЛС 12-Б	1200			
-02	ЛС 14-Б	1350			
-03	ЛС 15-Б	1500			
-04	ЛС 9.17-Б	900	168	290	200
-05	ЛС 11.17-Б	1050			
-06	ЛС 12.17-Б	1200			

ГОСТ 8717.1-84-01.0.00 СБ

Ступень основная
(бетонная) ЛС
Сборочный чертеж

Стадия	Масса	Масштаб
Р	—	1:10
Лист	Листов 1	

Форм.	Зона	Лист	Обозначение	Наименование	Кол. на исполн. ГОСТ 8717.1-84-02.0.00-								Примечание				
					-	01	02	03	04	05	06	07		08			
A4			ГОСТ 8717.1-84-02.0.00СБ	Документация													
A4			ГОСТ 8717.1-84-00.0.00ВМС	Сборочный чертеж Ведомость расхода стали	X	X	X	X	X	X	X	X	X	X	X	X	
A4				Сборочные единицы													
A4	1		ГОСТ 8717.1-84-00.4.00	Изделие закладное М1	1	1	1	1	1	1	1	1	1	1	1	1	
A4	2		ГОСТ 8717.1-84-00.5.00	М2		1	1										
A4	3		ГОСТ 8717.1-84-00.9.00	Детали Петля монтажная П1	2	2	2	2	2	2	2	2	2	2	2	2	
				Материалы													
				бетон	0,046	0,053	0,060	0,066	0,040	0,046	0,053	0,046	0,053	0,046	0,053	0,053	м ³

ГОСТ 8717.1-84-02.0.00

Ступень основная
(бетонная) ЛС

Стадия

Лист

Листов

Р

1

2

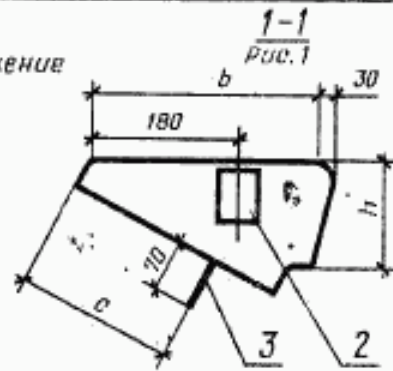
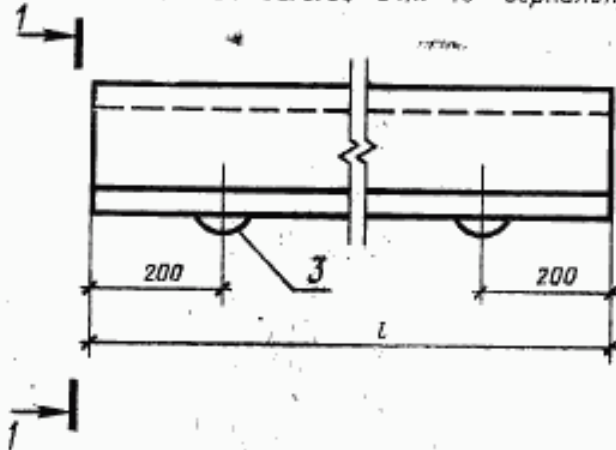
Форм	ДНОС	СВЦ	Обозначение	Наименование	Кол. нд исполн. ГОСТ 8717.1-84-02.0.00 -					Примечание	
					09	10	11	12	13		
				<i>Документация</i>							
A4			ГОСТ 8717.1-84-02.0.00 СБ	Сборочный чертеж	X	X	X	X	X		
A4			ГОСТ 8717.1-84-00.0.08ВМС	Ведомость расхода стали	X	X	X	X	X		
				<i>Сборочные единицы</i>							
A4		1	ГОСТ 8717.1-84-00.4.00	Изделие закладное М1		1	1	1	1		
A4		2	ГОСТ 8717.1-84-00.5.00	М2	1	1					
				<i>Детали</i>							
A4		3	ГОСТ 8717.1-84-00.9.00	Петля монтажная П1	2	2	2	2	2		
				<i>Материалы</i>							
				Бетон	0,060	0,056	0,040	0,046	0,053		М3

Лист
2

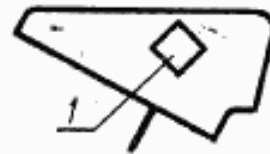
ГОСТ 8717.1-84-02.0.00



ГОСТ 8717.1-84-02.0.00 да -05 - изображено,
 ГОСТ 8717.1-84-02.0.00-07...-13 - зеркальное отражение



1-1
 Рис. 2, остальное см. рис. 1



Обозначение	Марка	Рис.	Размеры, мм				
			$\varnothing d$	L	h	b	c
ГОСТ 8717.1-84-02.0.00	ЛС11-Б-1	2		1050	145	330	230
-01	ЛС12-Б-1			1200			
-02	ЛС14-Б-1	1		1350			
-03	ЛС15-Б-1			1500			
-04	ЛС9.17-Б-1	2		900	168	290	200
-05	ЛС11.17-Б-1			1050			
-06	ЛС12.17-Б-1			1200			
-07	ЛС11-Б-1л			1050			
-08	ЛС12-Б-1л	1		1200	145	330	230
-09	ЛС14-Б-1л			1350			
-10	ЛС15-Б-1л			1500			
-11	ЛС9.17-Б-1л	2		900	168	290	200
-12	ЛС11.17-Б-1л			1050			
-13	ЛС12.17-Б-1л			1200			

ГОСТ 8717.1-84-02.0.00СБ

Ступень основная
 (бетонная) ЛС
 Сборочный чертеж

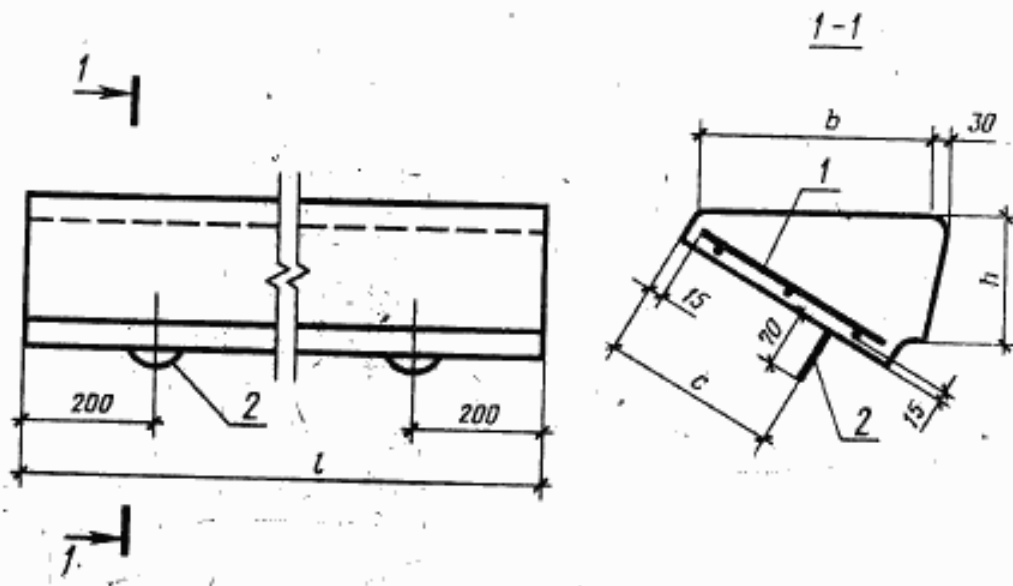
Стадия	Масса	Масштаб
Р	-	1:10
Лист	Листов 1	

ФОРМ	ЗОНА	ПОС	Обозначение	Наименование	Кол. на исполн. ГОСТ 8717.1-84-03.0.00-								Приме- чание						
					-	01	02	03	04	05	06	07		08					
A4			ГОСТ 8717.1-84-03.0.00СБ	<u>Документация</u>															
A4			ГОСТ 8717.1-84-00.0.00ВМС	Сборочный чертеж Ведомость расхода стали <u>Сборочные единицы</u>		X	X	X	X	X	X	X	X	X	X	X	X	X	X
A4		1	ГОСТ 8717.1-84-00.1.00	Сетка арматурная С1										1					
			- 01	С2		1									1				
			- 02	С3			1												1
			- 03	С4				1											
			- 04	С5					1										
			- 05	С6						1									
			- 06	С7							1								
				<u>Детали</u>															
A4		2	ГОСТ 8717.1-84-00.9.00	Петля монтажная П1		2	2	2	2	2	2	2	2	2	2	2	2	2	2
			- 01	П2											2				
				<u>Материалы</u>															
				Бетон		0,046	0,053	0,060	0,066	0,072	0,100	0,040	0,046	0,053	МЗ				

ГОСТ 8717.1-84-03.0.00

Ступень	Лист	Листов
	Р	1

Ступень основная ЛС



Обозначение	Марка	Размеры, мм			
		l	h	b	c
ГОСТ 8717.1-84-03.0.00	ЛС 11	1050	145	330	230
- 01	ЛС 12	1200			
- 02	ЛС 14	1350			
- 03	ЛС 15	1500			
- 04	ЛС 17	1650			
- 05	ЛС 23	2250			
- 06	ЛС 9.17	900	168	290	200
- 07	ЛС 11.17	1050			
- 08	ЛС 12.17	1200			

ГОСТ 8717.1-84-03.0.00 СБ

Ступень основная ЛС.
Сборочный чертеж

Стадия	Масса	Масштаб
Р	-	1:10
Лист	Листов 1	

Форм.	Зона	Поз.	Обозначение	Наименование	Кол. на испол. ГОСТ 8717.1-84-04.0.00 -				Примечание
					-	01	02	03	
A4			ГОСТ 8717.1-84-04.0.00 СБ	Документация					
A4			ГОСТ 8717.1-84-00.0.00 ВМС	Сборочный чертеж Ведомость расхода стали	X	X	X	X	
				Сборочные единицы	X	X	X	X	
A4		1	ГОСТ 8717.1-84-00.4.00	Изделие закладное М1	1	1			
		2	ГОСТ 8717.1-84-00.5.00	М2		1	1	1	
				Сетка арматурная					
A4		3	ГОСТ 8717.1-84-00.1.00 - 01	С2	1				
			- 02	С3	1				
			- 03	С4		1			
			- 04	С5			1		
			- 05	С6				1	
				Детали					
A4		4	ГОСТ 8717.1-84-00.9.00	Лента монтажная П1	2	2	2	2	
				Материалы					
				Бетон	0,046	0,053	0,060	0,066	0,072
									м³

ГОСТ 8717.1-84-04.0.00			
Ступень основная ЛС	Стадия	Лист	Листов
	Р	1	3

Форм.	Зона	Поз.	Обозначение	Наименование	Кол. на исполн. ГОСТ 8717.1-84-04.0.00-						Примечание		
					05	06	07	08	09	10		11	
A4			ГОСТ 8717.1-84-04.0.00СБ	Документация									
A4			ГОСТ 8717.1-84-00.0.00ВМС	Сборочный чертеж ведомость расхода стали	X	X	X	X	X	X	X		
				Сборочные единицы									
A4		1	ГОСТ 8717.1-84-00.4.00	Извешле закладное М1	1	1	1	1	1	1			
A4		2	ГОСТ 8717.1-84-00.5.00	М2	1						1		
A4		3	ГОСТ 8717.1-84-00.1.00	Сетка арматурная		1							
			-01	С1			1		1				
			-02	С2						1			
			-03	С3							1		
			-06	С4								1	
				С7									1
				Детали									
A4		4	ГОСТ 8717.1-84-00.9.00	Петля монтажная П1	2	2	2	2	2	2	2		
			-01	П2	2								
				Материалы									
				Бетон	0,100	0,048	0,046	0,053	0,046	0,053	0,053	0,060	М ³

ГОСТ 8717.1-84-04.0.00

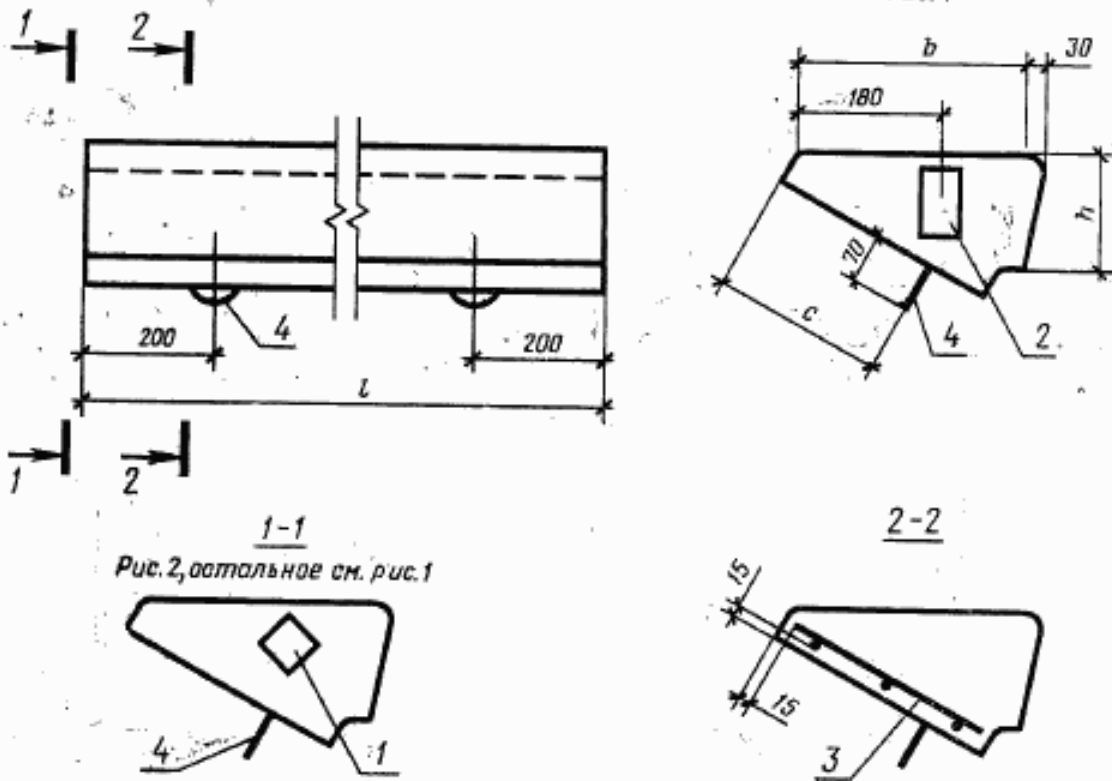
Лист
2

Форм.	Зона	Поз.	Обозначение	Наименование	Кол. на исполн. ГОСТ 8717.1-84-04.0.00-						Примечание
					12	13	14	15	16	17	
				<u>Документация</u>							
A4			ГОСТ 8717.1-84-04.0.00СБ	Сборочный чертеж	×	×	×	×	×	×	
A4			ГОСТ 8717.1-84-00.0.00 ВМС	Ведомость расхода стали	×	×	×	×	×	×	
				<u>Сборочные единицы</u>							
A4		1	ГОСТ 8717.1-84-00.4.00	Изделие закладное М1			1	1	1	1	
A4		2	ГОСТ 8717.1-84-00.5.00	М2	1	1	1				
A4		3	ГОСТ 8717.1-84-00.1.00	Сетка арматурная С1			1				
			-01	С2				1			
			-02	С3					1		
			-04	С5	1						
			-05	С6		1					
			-06	С7			1				
				<u>Детали</u>							
A4		4	ГОСТ 8717.1-84-00.9.00	Петля монтажная П1	2	2	2	2	2	2	
			-01	П2			2				
				<u>Материалы</u>							
				Бетон	0,066	0,072	0,100	0,040	0,046	0,053	м ³

Лист
3

ГОСТ 8717.1-84-04.0.00

ГОСТ 8717.1-84-04.0.00 ба-08 - изображено,
 ГОСТ 8717.1-84-04.0.00-09...-17 - зеркальное отражение



1-1
 Рис.2, остальное см. рис.1

Обозначение	Марка	Рис.	Размеры, мм			
			l	h	b	c
ГОСТ 8717.1-84-04.0.00	ЛС 11-1	2	1050	145	330	230
-01	ЛС 12-1		1200			
-02	ЛС 14-1	1	1350			
-03	ЛС 15-1		1500			
-04	ЛС 17-1		1850			
-05	ЛС 23-1		2250			

ГОСТ 8717.1-84-04.0.00 СБ

Ступень основная ЛС Сборочный чертеж	Стадия	Масса	Масштаб
	Р-1	-	1:10
	Лист 1	Листов 2	

Обозначение	Марка	Рис.	Размеры, мм			
			l	h	b	c
ГОСТ 8717.1-84-04.0.00-06	ЛС 9.17-1	2	900	168	290	200
-07	ЛС11.17-1		1050			
-08	ЛС12.17-1		1200			
-09	ЛС11-1л	1	1050	145	330	230
-10	ЛС12-1л		1200			
-11	ЛС14-1л		1350			
-12	ЛС15-1л		1500			
-13	ЛС17-1л	1	1650	145	330	230
-14	ЛС23-1л		2250			
-15	ЛС 9.17-1л	2	900	168	290	200
-16	ЛС11.17-1л		1050			
-17	ЛС12.17-1л		1200			

ГОСТ 8717.1-84-04.0.00СБ

Лист

2

Форм.	Зона	Поз.	Обозначение	Наименование	Кол. на исполн. ГОСТ 8717.1-84-05.0.00-								Приме- чание		
					01	02	03	04	05	06	07	08			
				<u>Документация</u>											
A4			ГОСТ 8717.1-84-05.0.00СБ	Сборочный чертеж	X	X	X	X	X	X	X	X	X	X	X
A4			ГОСТ 8717.1-84-00.0.00ВМС	Ведомость расхода стали	X	X	X	X	X	X	X	X	X	X	X
				<u>Сборочные единицы</u>											
				Сетка арматурная											
A4		1	ГОСТ 8717.1-84-00.1.00-10	C11											
				C12											
				C13											
				C14											
				C15											
				C16											
				C17											
A4		2	ГОСТ 8717.1-84-00.2.00	C25											
				C26											

ГОСТ 8717.1-84-05.0.00

Ступень верхняя
фрезовая ЛСВ

Страницы

Лист

Листов

Р

1

4

4

4

4

4

4

4

4

4

4

4

4

4

4

4

4

4

4

4

4

4

4

4

4

4

4

4

4

4

4

4

4

4

4

4

4

4

4

4

4

4

4

4

4

4

4

4

4

4

4

4

4

4

4

4

4

4

4

4

4

4

4

4

4

4

4

4

4

4

Форм.	Зона	Лоз.	Обозначение	Наименование	Кол. на исплн. ГОСТ 8717.1-84-05.0.00-								Примечание			
					-	01	02	03	04	05	06	07		08		
A4		2	-02	C27		1									1	
			-03	C28			1									
			-04	C29				1								
			-05	C30					1							
			-06	C31						1						
				<u>Детали</u>												
A4		3	ГОСТ 8717.1-84-00.9.00	Петля монтажная П1		2	2	2	2	2	2	2	2	2	2	
				<u>Материалы</u>												
				Бетон		0,036	0,041	0,046	0,050	0,055	0,074	0,035	0,040	0,045	0,045	м ³
											ГОСТ 8717.1-84-05.0.00		Лист	2		

Форм.	Зона	Поз.	Обозначение	Наименование	Кол. на исполн. ГОСТ 8717.1-84-05.0.00-							Примечание								
					09	10	11	12	13	14	15		16	17						
				<i>Документация</i>																
A4			ГОСТ 8717.1-84-05.0.00СБ	Сборочный чертеж	X	X	X	X	X	X	X	X	X	X	X	X	X	X	X	X
A4			ГОСТ 8717.1-84-00.0.00ВМС	Ведомость расхода стали	X	X	X	X	X	X	X	X	X	X	X	X	X	X	X	X
				<i>Сборочные единицы</i>																
				Сетка арматурная																
A4		1	ГОСТ 8717.1-84-00.1.00-10	C11																
			-11	C12	1															
			-12	C13		1														
			-13	C14			1													
			-14	C15				1												
			-15	C16					1											
			-16	C17																
A4		2	ГОСТ 8717.1-84-00.2.00	C25																
			-01	C26	1															

ГОСТ 8717.1-84-05.0.00

Лист

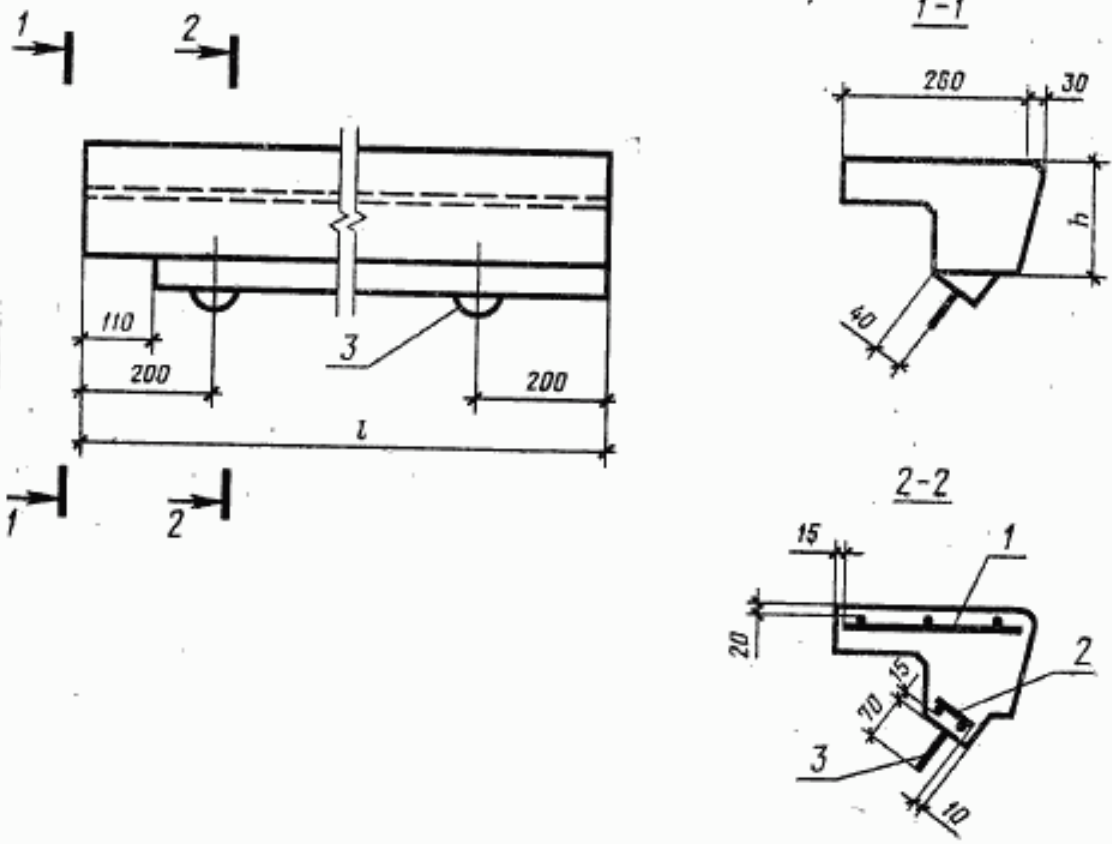
3

Форм.	Зона	Поз.	Обозначение	Наименование	Кол. на исполн. ГОСТ 8717.1-84-05.0.00-											Примечание			
					09	10	11	12	13	14	15	16	17						
A4	2		ГОСТ 8717.1-84-00.1.00-02	C27		1											1		
			-03	C28			1												
			-04	C29				1											
			-05	C30					1										
			-06	C31						1									
				<u>Детали</u>															
A4	3		ГОСТ 8717.1-84-00.9.00	Петля монтажная П1		2	2	2	2	2	2	2	2	2	2	2	2		
				<u>Материалы</u>															
				Бетон		0,036	0,041	0,046	0,050	0,055	0,074	0,075	0,040	0,045	0,045	0,045	0,045	0,045	0,045

ГОСТ 8717.1-84-05.0.00

Лист 4

ГОСТ 8717.1-84-05.0.00 до -08- изображено,
 ГОСТ 8717.1-84-05.0.00 -09...-17- зеркальное отражение



Обозначение	Марка	Размеры, мм	
		l	h
ГОСТ 8717.1-84-05.0.00	ЛСВ 11	1160	145
-01	ЛСВ 12	1310	
-02	ЛСВ 14	1460	
-03	ЛСВ 15	1610	
-04	ЛСВ 17	1760	
-05	ЛСВ 23	2360	

ГОСТ 8717.1-84-05.0.00 СБ			
Ступень верхняя фризовая ЛСВ Сборочный чертеж	Стадия	Масса	Масштаб
	Р	-	1:10
	Лист 1	Листов 2	

Обозначение	Марка	Размеры, мм	
		l	h
ГОСТ 8717.1-84-05.0.00-06	ЛСВ 9.17	1010	168
-07	ЛСВ 11.17	1160	
-08	ЛСВ 12.17	1310	
-09	ЛСВ 11-л	1160	145
-10	ЛСВ 12-л	1310	
-11	ЛСВ 14-л	1460	
-12	ЛСВ 15-л	1610	
-13	ЛСВ 17-л	1760	
-14	ЛСВ 23-л	2360	
-15	ЛСВ 9.17-л	1010	168
-16	ЛСВ 11.17-л	1160	
-17	ЛСВ 12.17-л	1310	

ГОСТ 8717.1-84-05.0.00 СБ

Лист

2

Форм.	Зона	Сол	Обозначение	Наименование	Код. на исполн. ГОСТ 8717.1-84-06.0.00 -								Примечание						
					-	01	02	03	04	05	06	07		08					
				<u>Документация</u>															
A4			ГОСТ 8717.1-84-06.0.00СБ	Сборочный чертеж	X	X	X	X	X	X	X	X	X	X	X	X	X	X	X
A4			ГОСТ 8717.1-84-00.0.00ВМС	Ведомость расхода стали	X	X	X	X	X	X	X	X	X	X	X	X	X	X	X
				<u>Сборочные единицы</u>															
A4	1		ГОСТ 8717.1-84-00.6.00	Изделия закладные МЗ	2	2	2	2	2	3	2	2	2	2	2	2	2	2	2
				<u>Сетка арматурная</u>															
A4	2		ГОСТ 8717.1-84-00.1.00-17	C18															
			-18	C19	1														
			-19	C20		1													
			-20	C21			1												
			-21	C22				1											
			-22	C23					1										

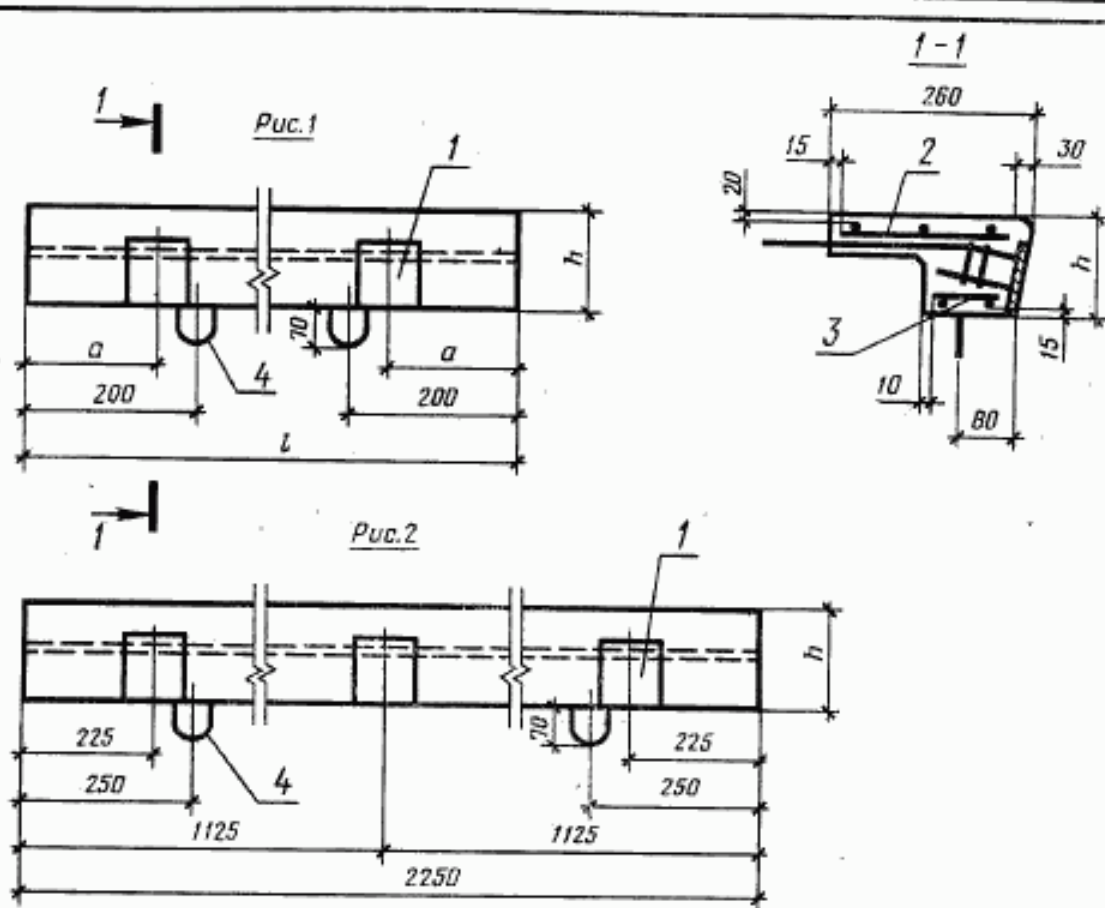
ГОСТ 8717.1-84-06.0.00

Площадочный вкладыш
ЛСПСтраница
РЛист
1Листов
2

Форм.	Зона	Поз.	Обозначение	Наименование	Кол на исполн. ГОСТ 8717.1-84-06.0.00-								Примечание			
					01	02	03	04	05	06	07	08				
A4		2	ГОСТ 8717.1-84-00.1.00-23	C24					1							
A4		3	ГОСТ 8717.1-84-00.2.00-07	C32						1						
				C33							1					
				C34									1			
				C35				1								
				C36					1							
				C37							1					
				C38								1				
				<u>Детали</u>												
A4		4	ГОСТ 8717.1-84-00.9.00	Летля монтажная П1				2	2	2	2	2	2	2	2	
				<u>Материалы</u>												
				Бетон				0,031	0,035	0,040	0,044	0,048	0,055	0,059	0,064	0,069 м ³

ГОСТ 8717.1-84-06.0.00

Лист
2



Обозначение	Рис.	Марка	Размеры, мм		
			l	h	a
ГОСТ 8717.1-84-06.0.00	1	ЛСП 11	1050	145	75
-01	1	ЛСП 12	1200		150
-02	1	ЛСП 14	1350		225
-03	1	ЛСП 15	1500		300
-04	1	ЛСП 17	1650		375
-05	2	ЛСП 23	2250	168	225
-06	1	ЛСП 9.17	900		150
-07	1	ЛСП 11.17	1050		75
-08	1	ЛСП 12.17	1200		150

ГОСТ 8717.1-84-06.0.00СБ

Площадочный вкладыш ЛСП
Сборочный чертеж

Стадия	Масса	Масштаб
Р	—	1:10
Лист	Листов 1	

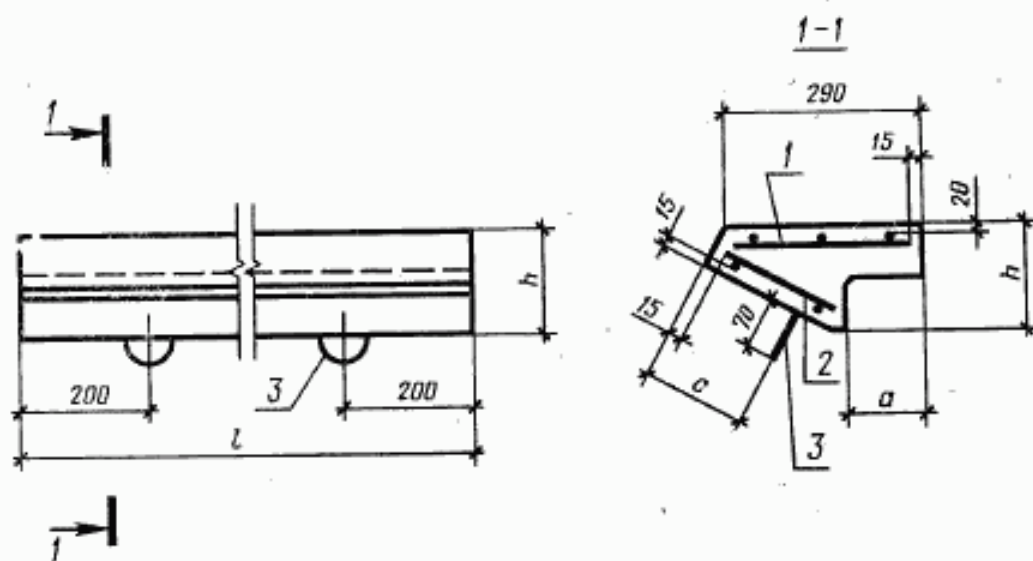
Форм.	Зона	Поз	Обозначение	Наименование	Кол. на исполн. ГОСТ 8717.1-84-07.0.00-								Приме- чание		
					-	01	02	03	04	05	06	07		08	
				<u>Документация</u>											
A4			ГОСТ 8717.1-84-07.0.00СБ	Сборочный чертеж	X	X	X	X	X	X	X	X	X		
A4			ГОСТ 8717.1-84-00.0.00ВМС	Ведомость расхода стали	X	X	X	X	X	X	X	X	X		
				<u>Сборочные единицы</u>											
				Сетка арматурная											
A4		1	ГОСТ 8717.1-84-00.1.00-17	C18							1				
			-18	C19								1			
			-19	C20									1		
			-20	C21						1					
			-21	C22									1		
			-22	C23											
			-23	C24									1		

ГОСТ 8717.1-84-07.0.00

Ступень нижняя
фризобая ЛСН

Страниц	Лист	Листов
Р	1	2

Форм.	Зона	Поз.	Обозначение	Наименование	Кол. на исполн. ГОСТ 8717.1-84-07.0.00-								Приме-чание			
					-	01	02	03	04	05	06	07		08		
A4		2	ГОСТ 8717.1-84-00.2.00-14													
			-15	S39						1						
			-16	S40		1						1				
			-17	S41			1							1		
			-18	S42				1								
			-19	S43					1							
			-20	S44						1						
				S45							1					
				<i>Детали</i>												
A4		3	ГОСТ 8717.1-84-00.9.00	Петля монтажная П1		2	2	2	2	2	2	2	2	2	2	
				<i>Материалы</i>												
				Бетон		0,024	0,027	0,031	0,034	0,038	0,051	0,022	0,025	0,029	М3	
											ГОСТ 8717.1-84-07.0.00					Лист
																2



Обозначение	Марка	Размеры, мм			
		L	h	a	c
ГОСТ 8717.1-84-07.0.00	ЛСН 11	1050	125	130	125
-01	ЛСН 12	1200			
-02	ЛСН 14	1350			
-03	ЛСН 15	1500			
-04	ЛСН 17	1650			
-05	ЛСН 23	2250			
-06	ЛСН 9.14	900	143	145	150
-07	ЛСН 11.14	1050			
-08	ЛСН 12.14	1200			

ГОСТ 8717.1-84-07.0.00СБ

Ступень нижняя
фризовая ЛСН
Сборочный чертёж

Стадия	Масса	Масштаб
Р	—	1:10
Лист		Листов 1

Форм.	Знач.	Поз.	Обозначение	Наименование	Кол. на исполн. ГОСТ 8717.1-84-08.0.00 -										Приме- чание			
					-	01												
				<u>Документация</u>														
A4			ГОСТ 8717.1-84-08.0.00 СБ	Сборочный чертеж	X	X												
A4			ГОСТ 8717.1-84-08.0.00 ВМС	Ведомость расхода стали	X	X												
				<u>Сборочные единицы</u>														
A4	1		ГОСТ 8717.1-84-08.7.00	Изделие закладное М4	1	1												
				Сетка арматурная														
A4	2		ГОСТ 8717.1-84-08.1.00-07	СВ	1	1												
			-08	С9														
A4	3		ГОСТ 8717.1-84-08.3.00	С46	1	1												
			-01	С47														
				<u>Детали</u>														
A4	4		ГОСТ 8717.1-84-08.9.00-02	Лента монтажная ЛЗ	2	2												
				<u>Материалы</u>														
				Бетон														№3
					0,034	0,043												

ГОСТ 8717.1-84-08.0.00

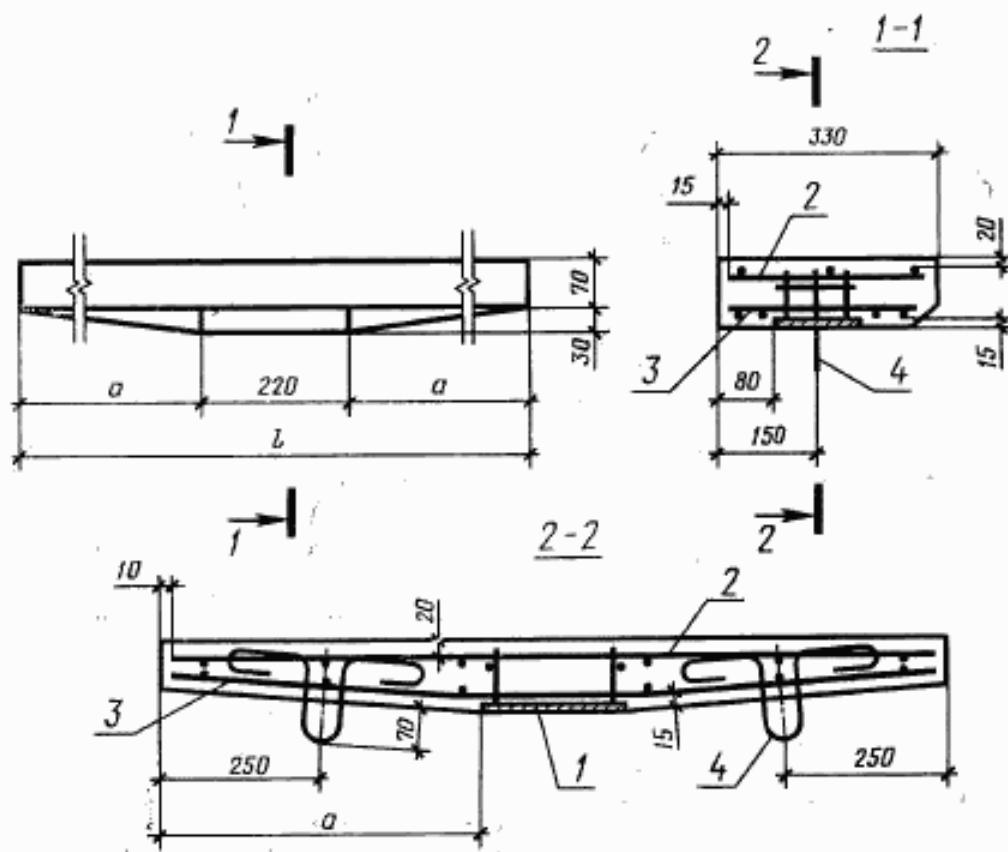
Ступень плоская
ЛСС 12, ЛСС 15

Стадия

Лист

Листов

1



Обозначение	Марка	Размеры, мм	
		L	a
ГОСТ 8717.1-84-08.0.00	ЛСС 12	1180	480
-01	ЛСС 15	1500	640

ГОСТ 8717.1-84-08.0.00 СБ

Ступень плоская
ЛСС 12, ЛСС 15
Сборочный чертеж

Студия	Масса	Масштаб
Р	-	1:10
Лист	Листов 1	

Форм.	Диаг.	Поз.	Обозначение	Наименование	Кол. на исполн. ГОСТ 8717.1-84-09.0.00-										Примечание			
					-	01												
				<u>Документация</u>														
A4			ГОСТ 8717.1-84-09.0.00 СБ	Сборочный чертеж	X	X												
A4			ГОСТ 8717.1-84-00.0.00 ВМС	Ведомость расхода стали	X	X												
				<u>Сборочные единицы</u>														
A4		1	ГОСТ 8717.1-84-00.7.00	Изделие закладное М4	1	1												
A4		2	ГОСТ 8717.1-84-00.8.00	М5	2	2												
				<u>Сетка арматурная</u>														
A4		3	ГОСТ 8717.1-84-00.1.00-07	С8	1													
			-08	С9		1												
A4		4	ГОСТ 8717.1-84-00.3.00	С46	1													
			-01	С47		1												
				<u>Детали</u>														
A4		5	ГОСТ 8717.1-84-00.9.00	Лента монтажная ЛЗ	2	2												
				<u>Материалы</u>														
				Бетон	0,034	0,043												м ³

ГОСТ 8717.1-84-09.0.00

Ступень плоская
ЛСС 12-1, ЛСС 15-1

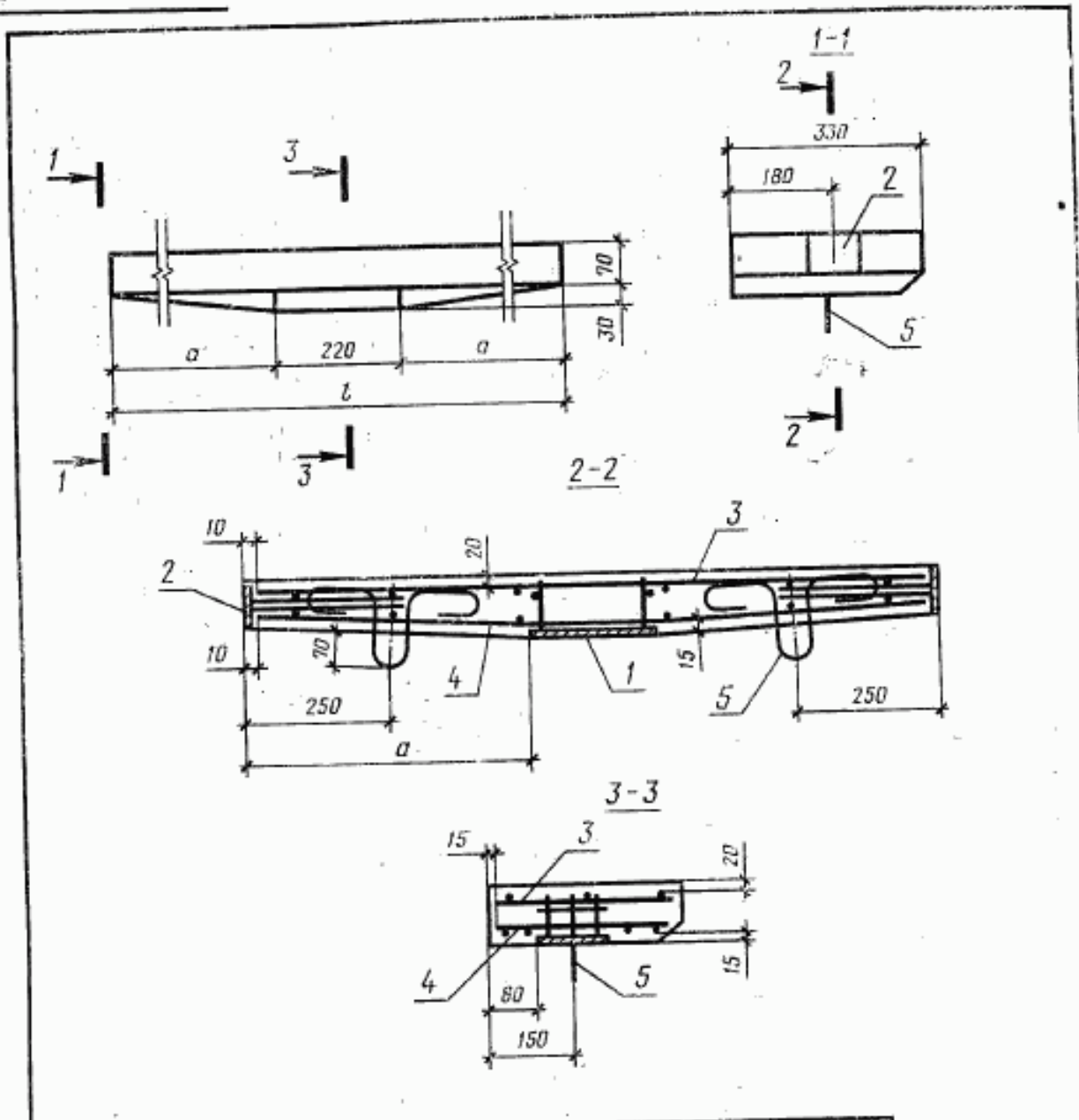
Стадия

Р

Лист

Листов

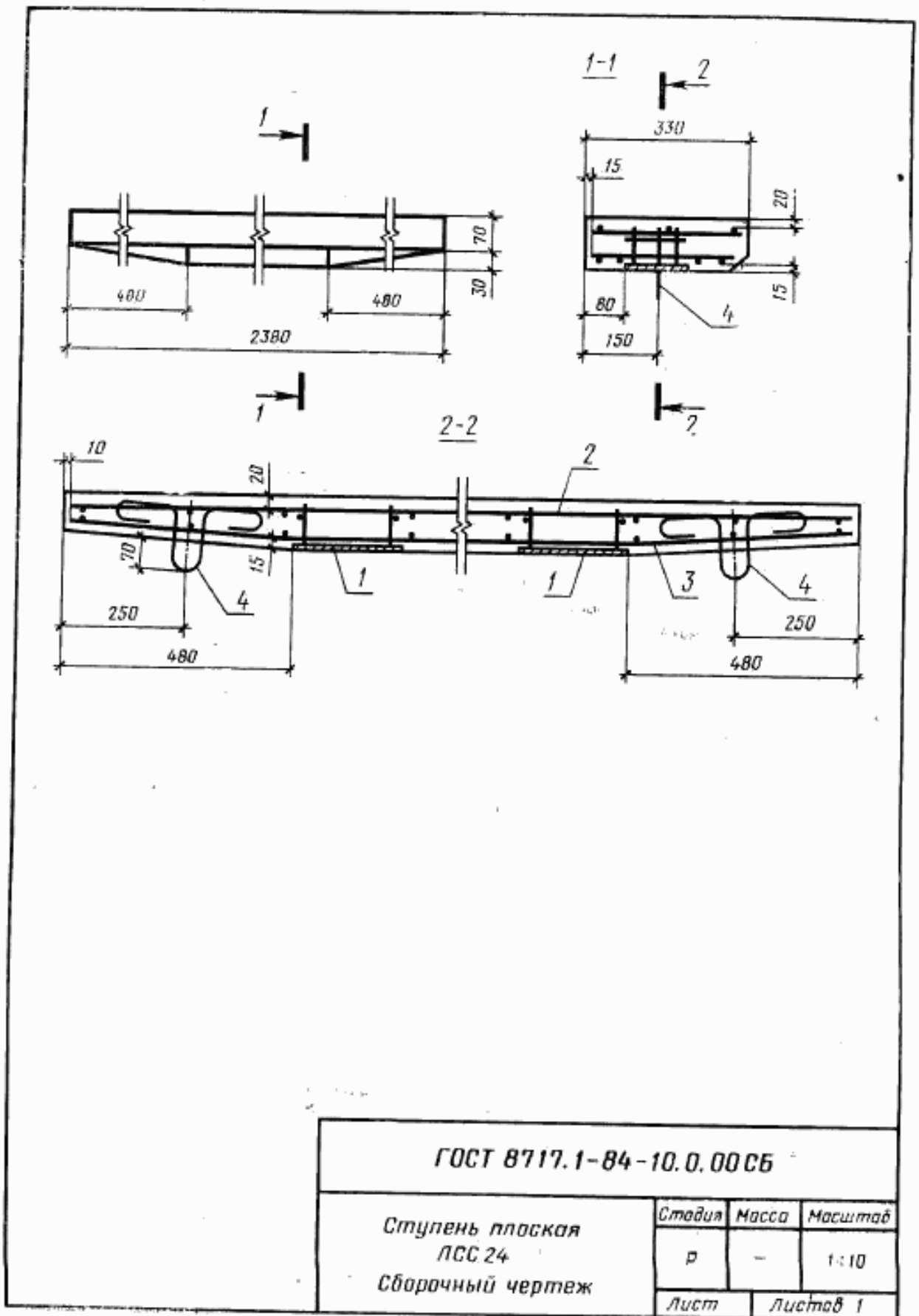
1



Обозначение	Марка	Размеры, мм	
		l	a
ГОСТ 8717.1-84-09.0.00	ЛСС 12-1	1180	480
-01	ЛСС 15-1	1500	640

ГОСТ 8717.1-84-09.0.00 СБ			
Ступень плоская ЛСС 12-1, ЛСС 15-1 Сборочный чертеж	Стадия	Масса	Масштаб
		Р	-
	Лист	Листов 1	

Форм.	Зона	Лист	Обозначение	Наименование	Кол.	Примечание
				<u>Документация</u>		
A4			ГОСТ 8717.1-84-10.0.00СБ	Сборочный чертеж	×	
A4			ГОСТ 8717.1-84-00.0.00 ВМС	Ведомость расхода стали	×	
				<u>Сборочные единицы</u>		
A4	1		ГОСТ 8717.1-84-00.7.00	Изделие закладное М4 Сетка арматурная	2	
A4	2		ГОСТ 8717.1-84-00.1.00-09	С10	1	
A4	3		ГОСТ 8717.1-84-00.3.00-02	С48	1	
				<u>Детали</u>		
A4	4		ГОСТ 8717.1-84-00.9.00-02	Петля монтажная ПЗ	2	
				<u>Материалы</u>		
				Бетон	0,074	м ³
				ГОСТ 8717.1-84-10.0.00		
				Ступень плоская ЛСС24-		Листов
				Стадия	Лист	Листов
				Р	1	1

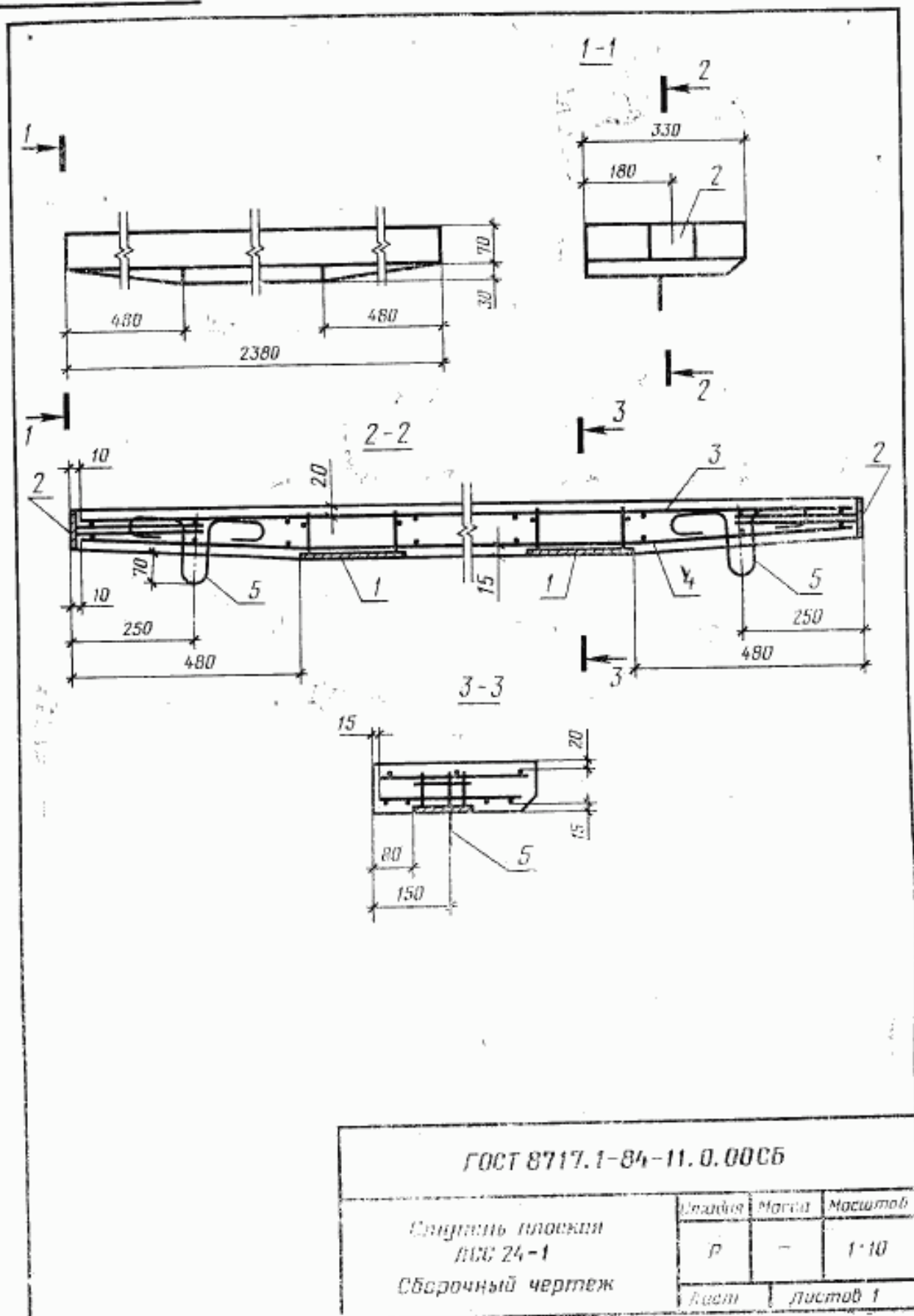


ГОСТ 8717.1-84-10.0.00СБ

Ступень плоская
ЛСС 24
Сборочный чертеж

Стадия	Масса	Масштаб
р	-	1:10
Лист	Листов 1	

Форм.	Лист	Лист	Обозначение	Наименование	Кол.	Примечание
				<u>Документация</u>		
A4			ГОСТ 8717.1-84-11.0.00СБ	Сборочный чертеж	×	
A4			ГОСТ 8717.1-84-00.0.00ВМС	Ведомость расхода стали	×	
				<u>Сборочные единицы</u>		
A4	1		ГОСТ 8717.1-84-00.7.00	Изделие закладное М4	2	
A4	2		ГОСТ 8717.1-84-00.8.00	М5 Сетка арматурная	2	
A4	3		ГОСТ 8717.1-84-00.1.00-09	С10	1	
A4	4		ГОСТ 8717.1-84-00.3.00-02	С48	1	
				<u>Детали</u>		
A4	5		ГОСТ 8717.1-84-00.9.00-02	Петля монтажная ПЗ	2	
				<u>Материалы</u>		
				Бетон	0,074	м ³
			ГОСТ 8717.1-84-11.0.00			
			Ступень плоская ЛСС 24-1		Ставля	Лист
					Р	1



Форм.	Зона	Поз.	Обозначение	Наименование	Кол. на исполн. ГОСТ 8717.1-84-00.1.00-							Приме- чание	
					-	01	02	03	04	05	06		07
				<u>Документация</u>									
А4			ГОСТ 8717.1-84-00.1.00СБ	Сборочный чертеж	Х	Х	Х	Х	Х	Х	Х	Х	
				<u>Детали</u>									
				ГОСТ 6727-80									
Б4		1	ГОСТ 8717.1-84-00.1.01	Проволока 38pI, L=290	5	5	6	7	8	8	11		
				Проволока 48pI,									
Б4		1	ГОСТ 8717.1-84-00.1.02	L=290								6	
			ГОСТ 8717.1-84-00.1.03	L=880	3								
			ГОСТ 8717.1-84-00.1.04	L=1030		3							
			ГОСТ 8717.1-84-00.1.05	L=1180			3						
			ГОСТ 8717.1-84-00.1.06	L=1330				3					
			ГОСТ 8717.1-84-00.1.07	L=1480					3				
			ГОСТ 8717.1-84-00.1.08	L=1630						3			
Б4		2	ГОСТ 8717.1-84-00.1.09	Проволока 56pI, L=2230							3		
			ГОСТ 8717.1-84-00.1.10	ФВАШ ГОСТ5781-82, L=1160								3	

ГОСТ 8717.1-84-00.1.00

Сетка арматурная С
(С1-С24)

Стадия Лист

Лист

Листов

Р

1

3

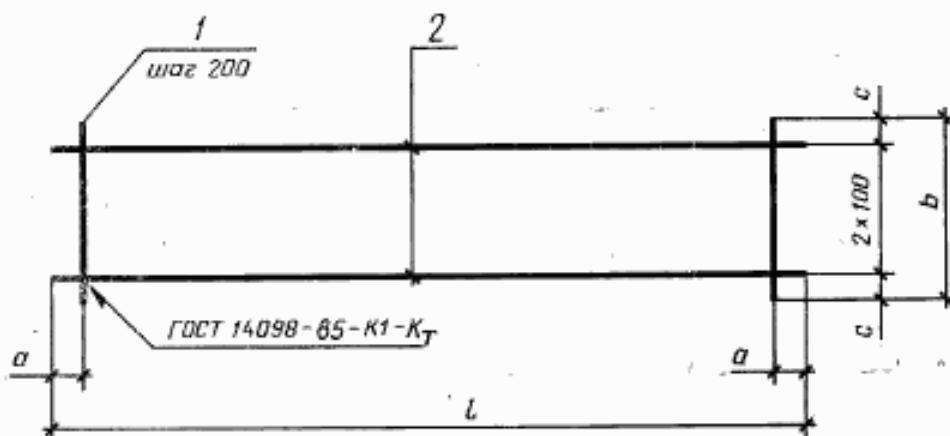
Форм	Зона	Поз.	Обозначение	Наименование	Кол. на исполн. ГОСТ 8717.1-84-00.1.00-							Приме- чаиие		
					08	09	10	11	12	13	14		15	
А4			ГОСТ 8717.1-84-00.1.00 СБ	Сборочный чертеж		X	X	X	X	X	X	X	X	
				<u>Документация</u>										
				<u>Детали</u>										
				ГОСТ 8727-80										
Б4		1	ГОСТ 8717.1-84-00.1.11	Проволока 3ВрГ, L=260			5	6	7	7	8	9		
Б4		2	ГОСТ 8717.1-84-00.1.12	L=990			3							
			ГОСТ 8717.1-84-00.1.13	L=1140				3						
			ГОСТ 8717.1-84-00.1.14	L=1290					3					
			ГОСТ 8717.1-84-00.1.15	L=1440						3				
			ГОСТ 8717.1-84-00.1.16	L=1590							3			
			ГОСТ 8717.1-84-00.1.17	L=1740								3		
Б4		1	ГОСТ 8717.1 84-00.1.02	Проволока 4ВрГ, L=290										
				ФВАШ ГОСТ 5781-82										
Б4		2	ГОСТ 8717.1-84-00.1.18	L=1480			3							
			ГОСТ 8717.1-84-00.1.19	L=2360										

ГОСТ 8717.1-84-00.1.00 .
Лист 2

Форм.	Зона	Поз.	Обозначение	Наименование	Кол. нр исполн. ГОСТ 8717.1-84-00.1.00-								Приме- чание									
					16	17	18	19	20	21	22	23										
				<i>Документация</i>																		
A4			ГОСТ 8717.1-84-00.1.00СБ	Сборочный чертеж	X	X	X	X	X	X	X	X	X	X	X	X	X	X	X	X	X	
				<i>Детали</i>																		
				ГОСТ 6727-80																		
				Проволока Зврг1,																		
Б4		1	ГОСТ 8717.1-84-00.1.11	L = 260	12	5	5	6	7	8	8	8	9									
Б4		2	ГОСТ 8717.1-84-00.1.20	L = 880		3																
			ГОСТ 8717.1-84-00.1.21	L = 1030			3															
			ГОСТ 8717.1-84-00.1.22	L = 1180				3														
			ГОСТ 8717.1-84-00.1.23	L = 1330					3													
			ГОСТ 8717.1-84-00.1.24	L = 1480						3												
			ГОСТ 8717.1-84-00.1.25	L = 1630								3										
			ГОСТ 8717.1-84-00.1.26	L = 2230										3								3
			ГОСТ 8717.1-84-00.1.27	L = 2340				3														

ГОСТ 8717.1-84-00.1.00

Лист
3



Обозначение	Марка	Размеры, мм				Масса, кг
		l	a	b	c	
ГОСТ 8717.1-84-00.1.00	C1	880	40	290	45	0,32
-01	C2	1030	115			0,37
-02	C3	1180	90			0,41
-03	C4	1330	65			0,47
-04	C5	1480	40			0,52
-05	C6	1630	115			0,58

ГОСТ 8717.1-84-00.1.00СБ

Сетка арматурная С
(С1-С24)
Сборочный чертеж

Стадия	Масса	Масштаб
Р	см. табл.	—
Лист 1	Листов 2	

Обозначение	Марка	Размеры, мм				Масса, кг
		l	a	b	c	
ГОСТ 8717.1-84-00.1.00-06	C7	2230	115	290	45	1,14
-07	C8	1160	80			1,54
-08	C9	1480	40			1,96
-09	C10	2360	80			3,11
-10	C11	990	95	260	30	0,22
-11	C12	1140	70			0,26
-12	C13	1290	45			0,30
-13	C14	1440	120			0,34
-14	C15	1590	95			0,36
-15	C16	1740	70			0,39
-16	C17	2340	70			0,53
-17	C18	880	40			0,21
-18	C19	1030	115			0,24
-19	C20	1180	90			0,26
-20	C21	1330	65			0,31
-21	C22	1480	40			0,34
-22	C23	1630	115			0,37
-23	C24	2230	115			0,51

ГОСТ 8717.1-84-00.1.00 СБ

Лист

2

Форм.	Зона	Поз.	Обозначение	Наименование	Кал. на исполк. ГОСТ 8717.1-84-00.2.00-						Приме- чание	
					-	01	02	03	04	05		06
				<u>Документация</u>								
				<u>Сборочный чертёж</u>								
А4			ГОСТ 8717.1-84-00.2.00СБ			×	×	×	×	×	×	
				<u>Детали</u>								
				ГОСТ 6727-80								
Б4		1	ГОСТ 8717.1-84-00.2.01	Проволока 3ВрI, L = 80	5	6	6	7	8	9	12	
Б4		2	ГОСТ 8717.1-84-00.1.03	Проволока 4ВрI, L = 880	2							
			ГОСТ 8717.1-84-00.1.04	L = 1030		2						
			ГОСТ 8717.1-84-00.1.05	L = 1180			2					
			ГОСТ 8717.1-84-00.1.06	L = 1330				2				
			ГОСТ 8717.1-84-00.1.07	L = 1480					2			
			ГОСТ 8717.1-84-00.1.08	L = 1630						2		
			ГОСТ 8717.1-84-00.2.02	L = 2230							2	

ГОСТ 8717.1-84-00.2.00СБ

Сетка арматурная С
(С25 - С45)

Стадия Лист Листов

Р

1

3

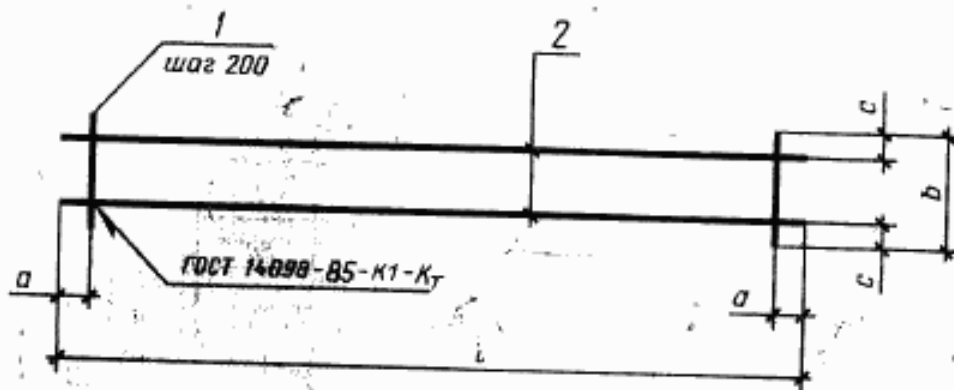
Форм	Знач	Поз	Обозначение	Наименование	Кол. на исполн. ГОСТ 8717.1-84-00.2.00-										Приме- чание			
					07	08	09	10	11	12	13							
					<u>Документация</u>													
А4			ГОСТ 8717.1-84-00.2.00СБ	Сборочный чертеж		×	×	×	×	×	×	×	×	×	×			
				<u>Детали</u>														
				ГОСТ 6727-80														
Б4		1	ГОСТ 8717.1-84-00.2.03	Проволока 3Вр I, L=110		5	6	6	7	8	9	12						
Б4		2	ГОСТ 8717.1-84-00.1.03	Проволока 4Вр I, L=880		2												
			ГОСТ 8717.1-84-00.1.04	L=1030			2											
			ГОСТ 8717.1-84-00.1.05	L=1180				2										
			ГОСТ 8717.1-84-00.1.06	L=1330					2									
			ГОСТ 8717.1-84-00.1.07	L=1480						2								
			ГОСТ 8717.1-84-00.1.08	L=1630							2							
			ГОСТ 8717.1-84-00.2.04	L=2230								2						

ГОСТ 8717.1-84-00.2.00СБ

Лист
2

Форм.	Зона	Поз.	Обозначение	Наименование	Кол. на исполн. ГОСТ 8717.1-84-00.2.00-							Приме- чание										
					14	15	16	17	18	19	20											
					Документация																	
А4			ГОСТ 8717.1-84-00.2.00 СБ	Сборочный чертеж																		
				Детали																		
				ГОСТ 6727-80																		
Б4		1	ГОСТ 8717.1-84-00.2.05	Проволока 38рІ, l=160	5	5	6	7	8	8	11											
Б4		2	ГОСТ 8717.1-84-00.1.03	Проволока 48рІ, l=880	2																	
			ГОСТ 8717.1-84-00.1.04	l=1030	2																	
			ГОСТ 8717.1-84-00.1.05	l=1180			2															
			ГОСТ 8717.1-84-00.1.06	l=1330				2														
			ГОСТ 8717.1-84-00.1.07	l=1480					2													
			ГОСТ 8717.1-84-00.1.08	l=1630						2												
			ГОСТ 8717.1-84-00.2.06	l=2230							2											

ГОСТ 8717.1-84-00.2.00 СБ
Лист
3



Обозначение	Марка	Размеры, мм				Масса, кг
		l	a	b	c	
ГОСТ 8717.1-84-00.2.00	C25	880	40	80	20	0,18
-01	C26	1030	15			0,22
-02	C27	1180	90			0,24
-03	C28	1330	65			0,27
-04	C29	1480	40			0,30
-05	C30	1630	15			0,33

ГОСТ 8717.1-84-00.2.00СБ

Сетка арматурная С
(С25 - С45)

Стадия	Масса	Масштаб
р	см. табл.	-
Лист 1	Листов 2	

Обозначение	Марка	Размеры, мм				Масса, кг		
		l	a	b	c			
ГОСТ 8717.1-84-00.2.00-05	C31	2230	15	80	20	0,45		
-07	C32	880	40	110		0,12		
-08	C33	1030	15			0,23		
-09	C34	1180	90			0,25		
-10	C35	1330	65			0,25		
-11	C36	1480	40			0,32		
-12	C37	1630	15			0,34		
-13	C38	2230	15			0,47		
-14	C39	880	40			160	30	0,20
-15	C40	1030	115					0,24
-16	C41	1180	90		0,26			
-17	C42	1330	65	0,30				
-18	C43	1480	40	0,34				
-19	C44	1630	115	0,37				
-20	C45	2230	115	0,50				

ГОСТ 8717.1-84-00.2.00 СБ

Лист

2

Форм.	Зона	Поз.	Обозначение	Наименование	Кол. на исполн. ГОСТ 8717.1-84-00.3.00-				Примечание
					-	01	02		
А4			ГОСТ 8717.1-84-00.3.00.СБ	Документация					
				Сборочный чертеж	X	X	X		
				Детали					
				ГОСТ 6727-80					
				Проволока 38pI					
Б4		1	ГОСТ 8717.1-84-00.1.01	l = 290	6	8	12		
Б4		2	ГОСТ 8717.1-84-00.3.01	l = 1160	4				
			ГОСТ 8717.1-84-00.1.24	l = 1480		4			
			ГОСТ 8717.1-84-00.3.02	l = 2360			4		

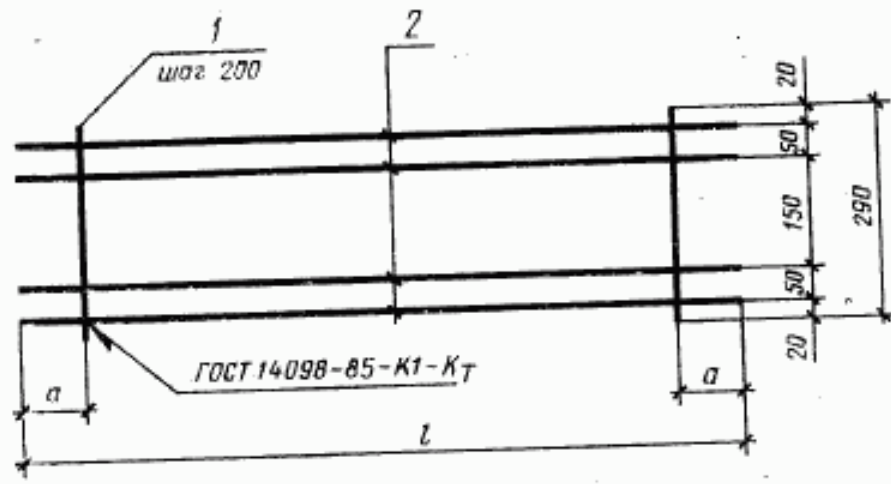
ГОСТ 8717.1-84-00.3.00.СБ

Сетка арматурная С
(С45 - С48)

Листов

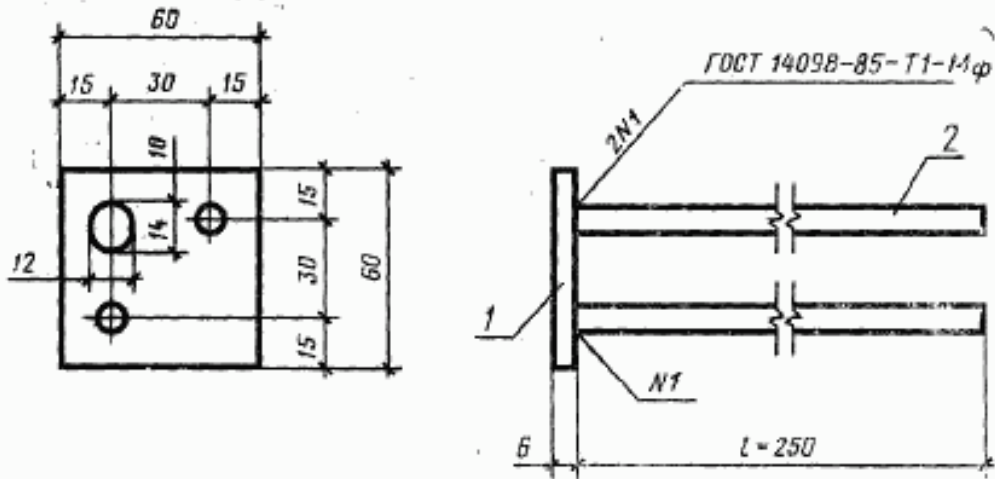
Р

1



Обозначение	Марка	Размеры, мм		Масса, кг
		l	a	
ГОСТ 8717.1-84-00.3.00	C46	1160	80	0,33
-01	C47	1480	40	0,43
-02	C48	2360	80	0,67

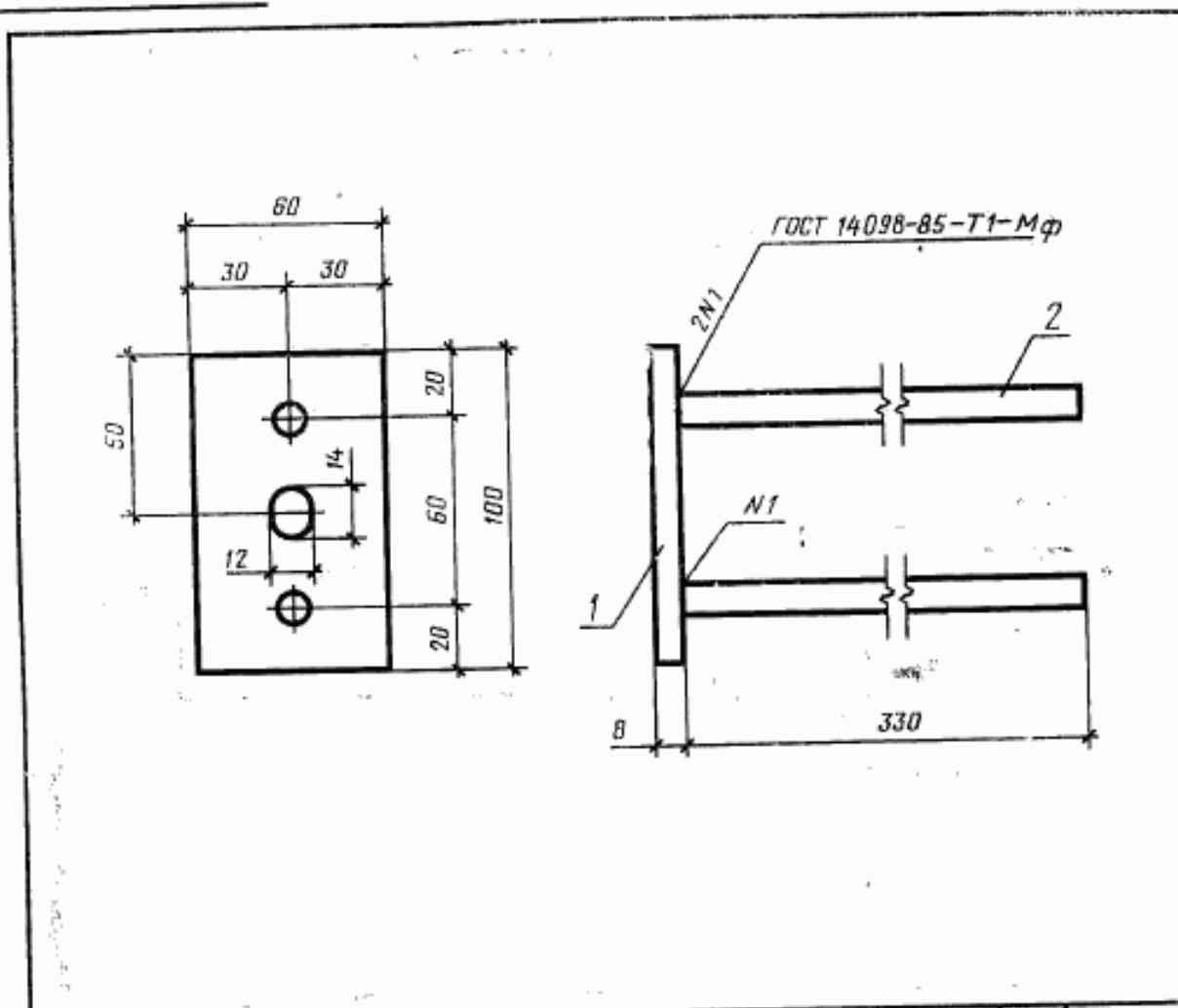
ГОСТ 8717.1-84-00.3.00СБ			
Сетка арматурная С (С46 - С48)	Стадия	Масса	Масштаб
	р	см. табл.	—
	Лист		Листов 1



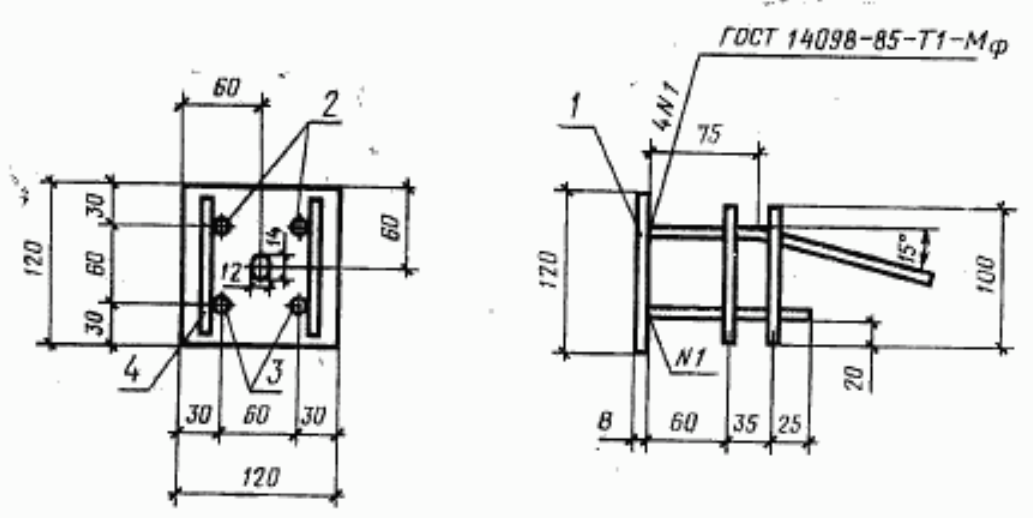
Форм.	Зона	Поз.	Обозначение	Наименование	Кол. шт.	Примечание
				<u>Детали</u>		
Б4		1	ГОСТ 8717.1-84-00.4.01	Полоса Б-2 6×60 ГОСТ 103-76, L=60 ВСтЗ ГОСТ 380-71*	1	0,17
Б4		2	ГОСТ 8717.1-84-00.4.02	Ø8 А III ГОСТ 5781-82, L=250	2	0,20

ГОСТ 8717.1-84-00.4.00

Изделие закладное М1	Стадия	Масса	Масштаб
	Р	0,37	1:2
	Лист	Листов 1	

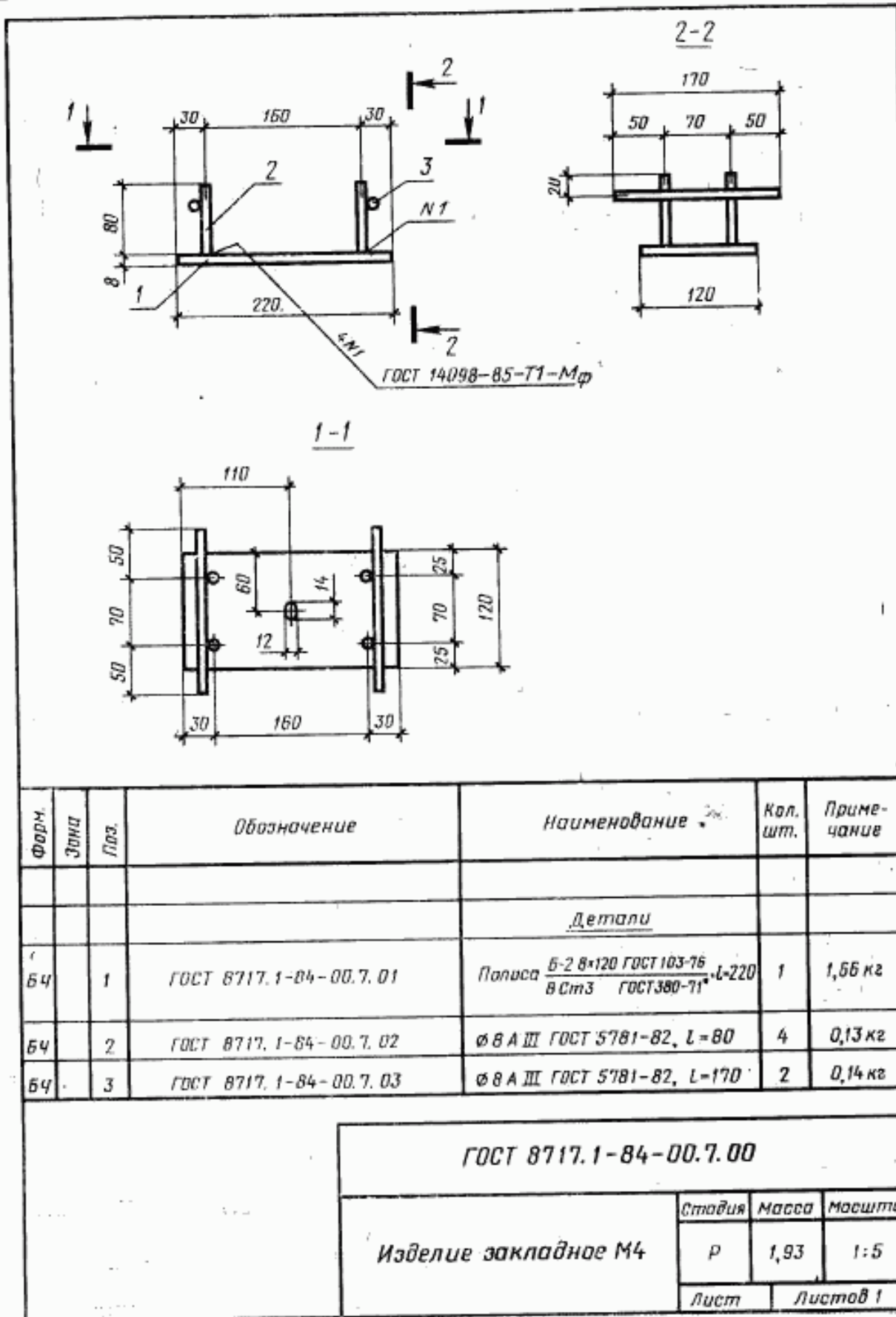


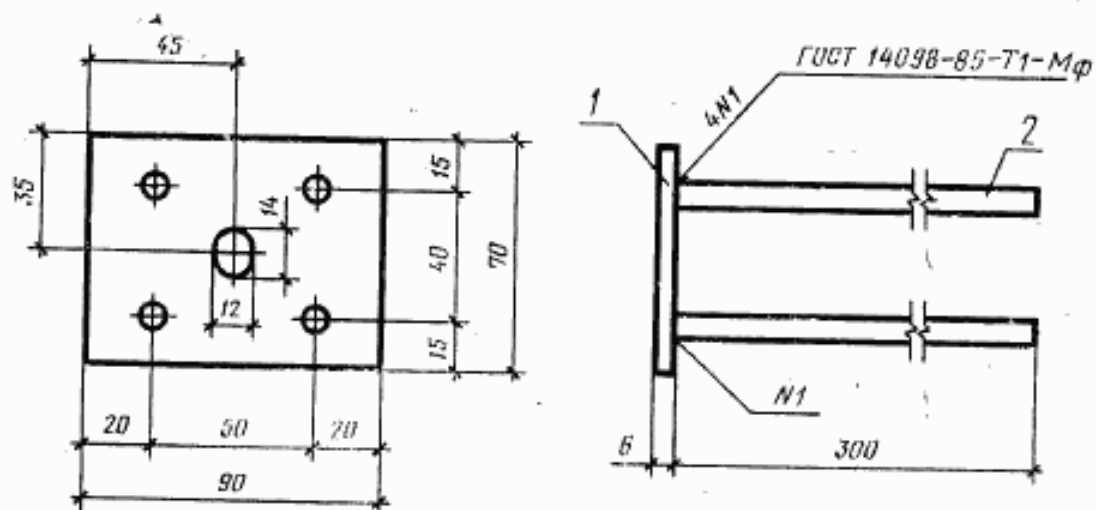
Форм.	Зона	Поз.	Обозначение	Наименование	Кол. шт.	Примечание	
				<i>Детали</i>			
Б4		1	ГОСТ 8717.1-84-00.5.01	Полоса Б-28×100 ГОСТ 103-76 ВСтЗ ГОСТ 380-71, L=60	1	0,38 кг	
Б4		2	ГОСТ 8717.1-84-00.5.02	∅10 АIII ГОСТ 5781-82, L=330	2	0,41 кг	
ГОСТ 8717.1-84-00.5.00							
Изделие закладное М2					Стадия	Масса	Масштаб
					Р	0,79	1:2
					Лист	Листов 1	



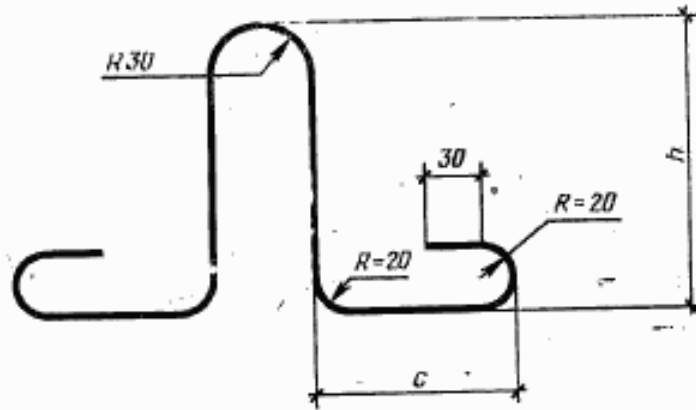
Форм.	Зона	Поз.	Обозначение	Наименование	Кол. шт.	Примечание
				<u>Детали</u>		
Б4		1	ГОСТ 8717.1-84-00.6.01	Полоса Б-2 8*120 ГОСТ 103-76 В Ст 3 ГОСТ 380-71*, l=60	1	0,91 кг
Б4		2	ГОСТ 8717.1-84-00.6.02	Ф8А III ГОСТ 5781-82, l=475	2	0,38 кг
Б4		3	ГОСТ 8717.1-84-00.6.03	Ф8А III ГОСТ 5781-82, l=120	2	0,09 кг
Б4		4	ГОСТ 8717.1-84-00.6.04	Ф8А III ГОСТ 5781-82, l=100	2	0,08 кг

ГОСТ 8717.1-84-00.6.00			
Изделие закладное МЗ	Стадия	Масса	Масштаб
	Р	1,46	1:5
	Лист	Листов 1	





Форм.	Зона	Поз.	Обозначение	Наименование	Кол. шт.	Примечание	
				<i>Детали</i>			
Б4		1	ГОСТ 8717.1-84-00.8.01	Полоса $\frac{Б-76 \times 70 \text{ ГОСТ } 103-76}{\text{ВСтЗ ГОСТ } 380-71^*}, L=90$	1	0,30 кг	
Б4		2	ГОСТ 8717.1-84-00.8.02	$\phi 8 \text{ А III ГОСТ } 5781-82, L=300$	4	0,47 кг	
ГОСТ 8717.1-84-00.8.00							
Изделие закладное М5					Стадия	Масса	Масштаб
					Р	0,77	1:2
					Лист	Листов 1	



Обозначение	Марка	Ø, мм	Размеры, мм		Длина петли, мм	Масса, кг
			h	c		
ГОСТ 8717.1-84-00.9.00	П1	6 АІ	180	75	630	0,14
- 01	П2	8 АІ	180	130	740	0,30
- 02	П3	6 АІ	135	120	630	0,14

ГОСТ 8717:1-84-00.9.00

Петля монтажная П
(П1 - П3)

Стадия	Масса	Масштаб
Р	см. табл.	—
Лист	Листов 1*	

кг

Марка ступени	Изделия армированные										Изделия закладные							Общий расход				
	Арматура класса А-I					Арматура класса А-III					Арматура класса А-III			Прокат марки ВСт3					Всего			
	ГОСТ 6727-80					ГОСТ 5781-82					ГОСТ 5781-82			ГОСТ 103-76								
	Ø3	Ø4	Ø5	Итого	Ø6	Ø8	Итого	Ø8	Итого	Ø8	Итого	Ø8	Ø10	Итого	6×60	8×120	6×70			Итого		
	Всего					Всего					Всего			Всего								
ЛС11-Б																				0,28		
ЛС12-Б																						
ЛС14-Б																						
ЛС15-Б																						
ЛС9.17-Б																						
ЛС11.17-Б																						
ЛС12.17-Б																						
ЛС11-Б-1л																						
ЛС12-Б-1л					0,28															0,17	0,37	
ЛС14-Б-1л																						
ЛС15-Б-1л																						
ЛС15-Б-1л																						
ЛС9.17-Б-1л																						
ЛС9.17-Б-1л																						
ЛС11.17-Б-1л																						
ЛС11.17-Б-1л																						
ЛС12.17-Б-1л																						
ЛС12.17-Б-1л																						
ЛС11	0,09	0,28		0,37																		0,65
ЛС12		0,32		0,41																		0,69
ЛС14	0,11	0,36		0,47	0,28																	0,75
ЛС15	0,12	0,40		0,52																		0,80
ЛС17	0,14	0,44		0,58																		0,86
ЛС23	0,18		0,96	1,14				0,60														1,74
ЛС9.17	0,08	0,24		0,32																		0,60
ЛС11.17		0,28		0,37																		0,65
ЛС12.17	0,09	0,32		0,41																		0,69

ГОСТ 8717.1-84 00.0.00 ВМС

Ведомость расхода стали	Сталь	Лист	Листов
	Р	1	3

Марка ступени	Изделия арматурные										Изделия закладные						Общий расход			
	Арматура класса А-I					Арматура класса А-III					Арматура класса А-III			Прокат марки ВСт3				Всего		
	ГОСТ 6727-80		ГОСТ 5781-82			ГОСТ 5781-82		ГОСТ 5781-82			ГОСТ 103-76			Итого						
	Ø8	Ø4	Ø6	Итого	Ø6	Ø8	Итого	Ø8	Итого	Ø8	Итого	Ø8	Итого							
ЛС11-1	0,09	0,28	0,37	0,65										0,20	0,20	0,17	0,57	0,37	1,02	
ЛС11-1л																				1,06
ЛС12-1		0,32	0,41	0,69																1,54
ЛС12-1л																				1,59
ЛС14-1	0,11	0,36	0,47	0,75	0,28	0,26	0,54													1,65
ЛС15-1	0,12	0,40	0,52	0,80											0,41	0,41	0,38	0,79		2,53
ЛС15-1л																				0,97
ЛС17-1	0,14	0,44	0,56	0,85																1,02
ЛС17-1л																				1,06
ЛС23-1	0,18	—	0,96	1,74	—	0,60	0,60													0,76
ЛС23-1л																				0,82
ЛС9.17-1	0,08	0,24	—	0,60	0,28	—	0,28													0,89
ЛС9.17-1л																				0,94
ЛС11.17-1	0,09	0,28	0,37	0,65																1,00
ЛС11.17-1л																				1,26
ЛС12.17-1	0,09	0,32	0,41	0,69																0,68
ЛС12.17-1л																				0,76
ЛСВ11	0,29	0,19	0,48	0,76																0,82
ЛСВ11-л																				0,89
ЛСВ12	0,33	0,21	0,54	0,82																0,94
ЛСВ12-л																				1,00
ЛСВ14	0,37	0,24	0,61	0,89																1,26
ЛСВ14-л																				0,68
ЛСВ15	0,39	0,27	0,66	0,94	0,28	—	0,28													0,76
ЛСВ15-л																				0,82
ЛСВ17	0,43	0,29	0,72	1,00																0,89
ЛСВ17-л																				1,00
ЛСВ23	0,58	0,40	0,98	1,26																1,26
ЛСВ23-л																				0,68
ЛСВ9.17	0,24	0,16	0,40	0,68																0,76
ЛСВ9.17-л																				0,76
ЛСВ11.17	0,29	0,19	0,48	0,76																0,76
ЛСВ11.17-л																				0,76

Лист 2
ГОСТ 8717.1—84 00.0.00 ВМС

Редактор *В. С. Бабкина*
Технический редактор *Л. Я. Митрофанова*
Корректор *В. В. Лобачева*

Сдано в наб. 06.07.86 Подп. и печ. 23.09.87 9,5 усл. п. л. 9,79 усл. кр.-отт. 10,18 уч.-изд. л.
Тираж 10000 Цена 50 коп.

Ордена «Знак Почета» Издательство стандартов, д. 23840, Москва, ГСП,
Новопресненский пер., 3.
Калужская типография стандартов, ул. Московская, 256. Зак. 1758